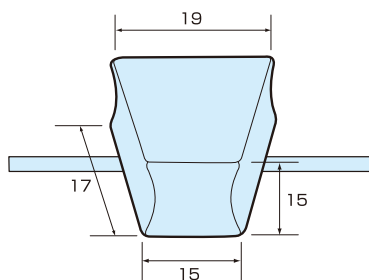


(単位はすべてcm表示)

大腿部外転枕 商品番号 BL-515

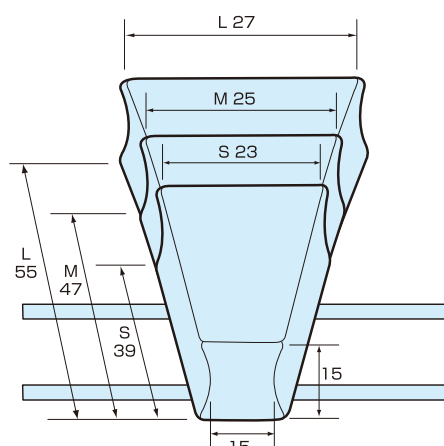
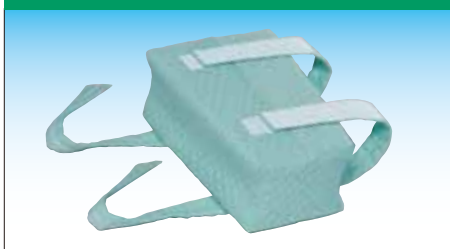


車椅子使用時に安定した角度が得られます。装着して歩行もできるので、車椅子の乗り降りも安心です。ベッド上でもそのまま使えます。

■大腿部外転枕 商品番号 BL-515

価格 9,500円 (税別)
◇替えカバー 価格 2,500円 (税別)

外転枕 (台形型) 商品番号 BL-509



高齢者に無理のない角度です。接着面がくびれているため、より安定した装着が可能です。素材の通気性・吸湿性が高く、下肢のムレや発汗を防止できます。

■外転枕 (台形型) 商品番号 BL-509 (S)

価格 18,000円 (税別)
◇替えカバー 価格 7,000円 (税別)

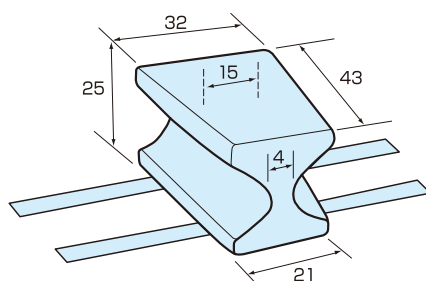
■外転枕 (台形型) 商品番号 BL-509 (M)

価格 22,000円 (税別)
◇替えカバー 価格 8,300円 (税別)

■外転枕 (台形型) 商品番号 BL-509 (L)

価格 24,000円 (税別)
◇替えカバー 価格 9,000円 (税別)

外転枕 (くぼみ型) 商品番号 BL-506



深いくぼみ形状が下肢を包み込み、局所的な圧迫が少なくなります。また、側臥位時にも安定性が増します。

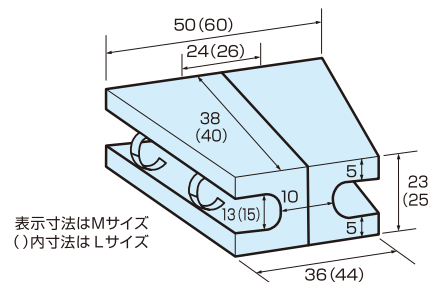
■外転枕 (くぼみ型) 商品番号 BL-506

価格 33,000円 (税別)
◇替えカバー 価格 9,500円 (税別)

外転枕 (セパレート型) 商品番号 BL-507 (M)・BL-508 (L)



セパレート型外転枕は、患者さんの側臥位中の負担を軽くして圧迫感も少なくなります。また、健足側をはずせば安楽性が高まり、排泄介助も速やかです。



表示寸法はMサイズ
()内寸法はLサイズ

■外転枕 (セパレート型) 商品番号 BL-507 (M)

価格 38,000円 (税別)
◇替えカバー 価格 9,500円 (税別)

■外転枕 (セパレート型) 商品番号 BL-508 (L)

価格 39,000円 (税別)
◇替えカバー 価格 9,800円 (税別)